

ミートチョッパー

# Meat Chopper C/E 660F

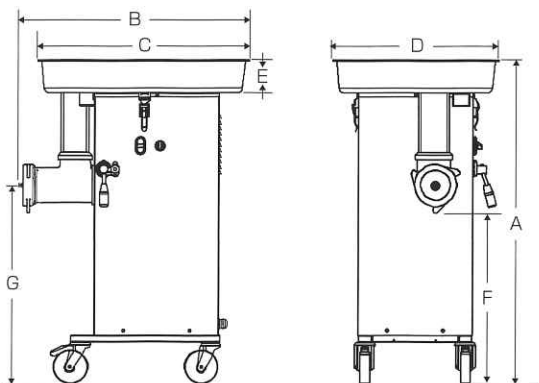


- コンパクトな省スペース設計
- 接肉部は、オールステンレスで衛生的
- 高性能な吐出システムで肉の通過時間を短縮
- 工具なしの分解洗浄で常に衛生的
- 安全センサー付きのホッパーを使用
- 逆転機構付き



## 機械寸法 (mm)

A: 988 E: 103  
B: 700 F: 497  
C: 650 G: 604  
D: 507



## 機械仕様 (標準機)

電気 3相200V/60Hz/3.0kw  
処理能力 750kg/時  
機械重量 約74kg  
プレート外径 99.8mm  
原料投入孔径  $\phi$ 52

※予告なく本機の仕様を変更することがあります。

2021.04

[www.mande.co.jp](http://www.mande.co.jp)

株式会社 エム・アンド・イー

本社：〒158-0097 東京都世田谷区用賀3-5-8  
千葉営業所：〒275-0001 千葉県習志野市東習志野8-11-12  
埼玉営業所：〒337-0003 埼玉県さいたま市見沼区深作3-12-12

TEL.03-3709-0141 FAX.03-3709-0144  
TEL.047-409-7272 FAX.047-409-7278  
TEL.048-872-6626 FAX.048-872-6627