

# MULTISPLITTER SAW LONGITUDINAL CUT

## マルチスプリッターソー

**MAINALI**  
LONG LIFE TECHNOLOGY



マルチスプリッターソーは、左右のソリッドコンベアにより、縦長方向にセットされた原料を自動的にカットゾーンへ送り込みます。

カットゾーンでは、複数のノコ刃により原料を多分割します。分割された原料は、さらに自動で排出口まで運ばれます。

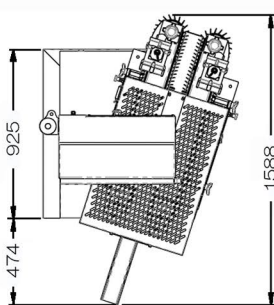
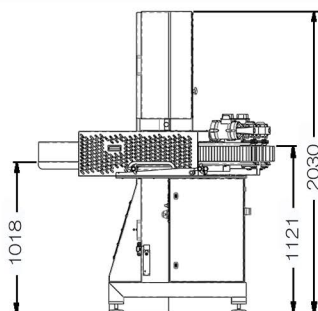
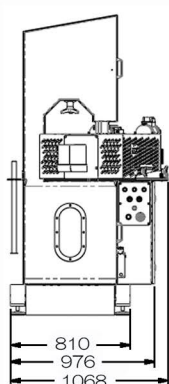
作業者は原料を所定の位置にセットするだけで機械が自動的に多分割を行います。

熟練された職人ではなく、操作説明を受けた作業者なら安全かつ迅速に多分割を行えます。

作業者は原料を連続的に投入口へ置くだけなので、生産量が飛躍的に向上します。



マルチスプリッターソーは、その安全性と多用途性が際立っており、ユーザーのご要望にお応えする様々なカスタマイズが可能です。



電気：三相/200V/22.5Kw

投入口高さ：1121mm

排出口高さ：1018mm

外観寸法：

幅1068×奥行1588×高2030mm

機械重量：680Kg

**MAINALI**  
LONG LIFE TECHNOLOGY

Les Serres 22, Cassà de la Selva - 17244 Girona - SPAIN  
Tel. +34 972 460 476 WhatsApp +34 669 491 715

**m&e**  
Machinery & Engineering

株式会社 エム・アンド・イー  
〒158-0097  
東京都世田谷区用賀3-5-8  
TEL: 03-3709-0141 FAX: 03-3709-0144