

ミートチョッパー

Meat Chopper TA-32AII



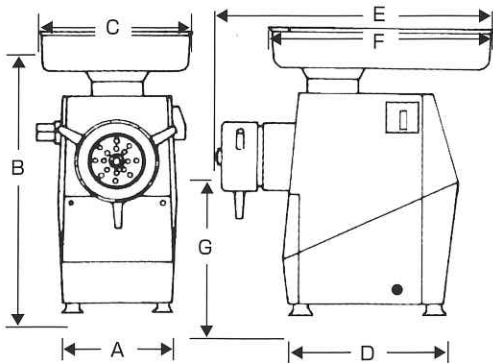
- 練れが少なく、きれいな挽きあがり
- コンパクトな設計で長寿命
- 接肉部は、オールステンレスで衛生的
- 正逆転スイッチ付



やさしい曲線と
安定感のあるデザイン

機械寸法 (mm)

A: 220 E: 567
B: 560 F: 510
C: 375 G: 293
D: 285



機械仕様 (標準機)

電気 3相200V/60Hz/2.2kw
処理能力 最大500kg/時
機械重量 約60kg
プレート外径 99.8mm
原料投入孔径 $\phi 52$

※予告なく本機の仕様を変更することがあります。

2021.04

www.mande.co.jp

株式会社 エム・アンド・イー

本社：〒158-0097 東京都世田谷区用賀3-5-8
千葉営業所：〒275-0001 千葉県習志野市東習志野8-11-12
埼玉営業所：〒337-0003 埼玉県さいたま市見沼区深作3-12-12

TEL.03-3709-0141 FAX.03-3709-0144
TEL.047-409-7272 FAX.047-409-7278
TEL.048-872-6626 FAX.048-872-6627