

ミートチョッパー



# Meat Chopper TE-22AII

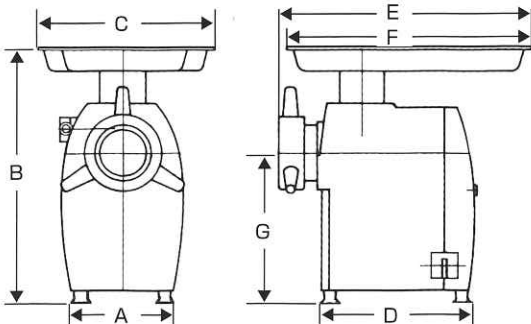
- コンパクトな設計で厨房に最適
- 練れが少なく、きれいな挽きあがり
- 接肉部は、オールステンレスで衛生的
- 正逆転スイッチ付

やさしい曲線と  
安定感のあるデザイン



機械寸法 (mm)

A: 193 E: 415  
B: 504 F: 362  
C: 237 G: 259  
D: 270



機械仕様 (標準機)

電気 3相200V/60Hz/0.95kw  
処理能力 最大270kg/時  
機械重量 約37kg  
プレート外径 82mm  
原料投入穴径  $\varnothing$ 52

※予告なく本機の仕様を変更することがあります。

2021.04

[www.mande.co.jp](http://www.mande.co.jp)

株式会社 エム・アンド・イー

本社 〒158-0097 東京都世田谷区用賀3-5-8  
千葉営業所 〒275-0001 千葉県習志野市東習志野8-11-12  
埼玉営業所 〒337-0003 埼玉県さいたま市見沼区深作3-12-12

TEL.03-3709-0141 FAX.03-3709-0144  
TEL.047-409-7272 FAX.047-409-7278  
TEL.048-872-6626 FAX.048-872-6627